



### НАЗНАЧЕНИЕ

Трансформаторы предназначены для установки в комплектные распределительные устройства или закрытые распределительные устройства. Трансформаторы предназначены для передачи сигнала измерительной информации приборам измерения, защиты, автоматики, сигнализации и управления в электрических цепях переменного тока частоты 50 или 60 Гц.

Климатическое исполнение «УХЛ» или «Т» категории размещения 2 по ГОСТ 15150.

Рабочее положение трансформаторов в пространстве - вертикальное.

Для удобства в эксплуатации предусмотрены различные варианты расположения выводов вторичных обмоток трансформаторов: НОЛ-20-1; НОЛ-20-2; НОЛ-20-3; НОЛ-35-1; НОЛ-35-2; НОЛ-35-3.

Допускается длительная эксплуатация трансформаторов, как силовых, то есть вне гарантированного класса точности, при нагрузке, не превышающей предельную мощность.

**ТУ16 - 2010 ОГГ.671 240.003 ТУ**

взамен

**ТУ16 - 2008 ОГГ.671 243.052 ТУ**

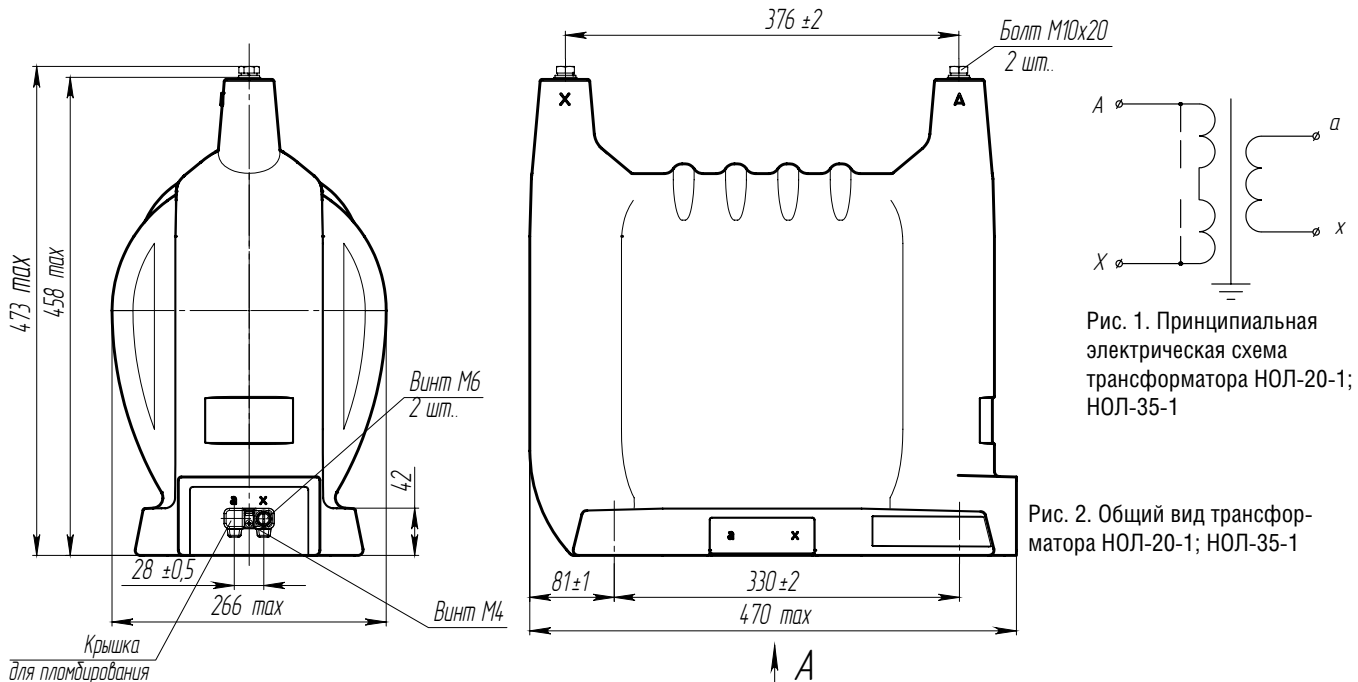


Рис. 1. Принципиальная электрическая схема трансформатора НОЛ-20-1; НОЛ-35-1

Рис. 2. Общий вид трансформатора НОЛ-20-1; НОЛ-35-1

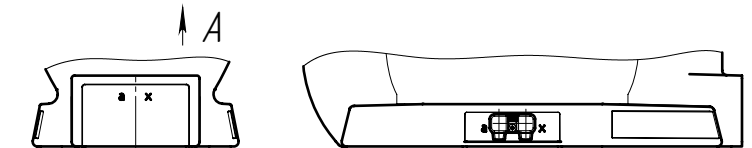
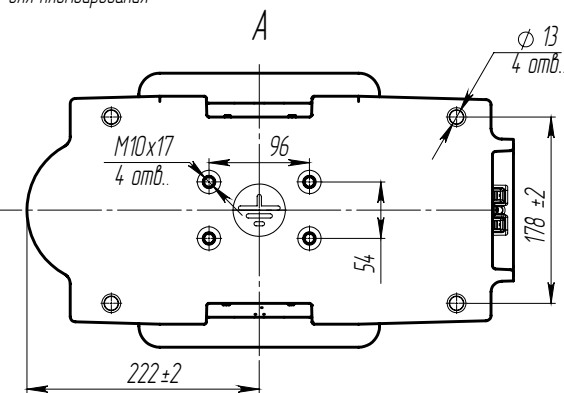


Рис. 3. Вариант НОЛ-20-2; НОЛ-35-2 (остальное см. Рис. 2.)

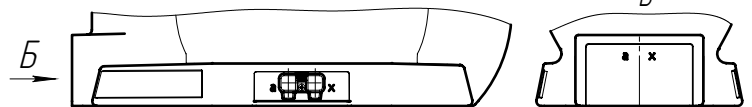


Рис. 4. Вариант НОЛ-20-3; НОЛ-35-3 (остальное см. Рис. 2.)

Тип трансформатора	Масса, кг	Рис.
НОЛ-20-1	79	1
НОЛ-20-2		2
НОЛ-20-3		3
НОЛ-35-1	77	1
НОЛ-35-2		2
НОЛ-35-3		3

## ТЕХНИЧЕСКИЕ ДАННЫЕ

Наименование параметра	Значение	
	НОЛ-20	НОЛ-35
Класс напряжения, кВ	20	35
Наибольшее рабочее напряжение, кВ	24	40,5
Номинальное напряжение первичной обмотки, В	20000	35000
Номинальное напряжение вторичной обмотки, В	100	
Класс точности по ГОСТ 1983	0,2*; 0,5; 1; 3	
Номинальная мощность**, В·А, с коэффициентом мощности активно-индуктивной нагрузки $\cos \varphi = 0,8$ в классах точности: 0,2***	10	50
	0,5	150
	1	300
	3	600
	Предельная мощность, В·А, вне класса точности	630
Предельно допустимый длительный ток первичной обмотки, А	0,032	0,029
Схема и группа соединения обмоток	1/1-0	
Номинальная частота переменного тока, Гц	50 или 60****	

\* Только для трансформаторов с номинальным напряжением вторичной обмотки 100 В и одним классом точности.

\*\* Наибольшая возможная мощность для заданного класса точности

\*\*\* Номинальная мощность оговаривается при заказе.

\*\*\*\* Только для трансформаторов, предназначенных для поставок на экспорт.

Для коммерческого учета электроэнергии трансформаторы изготавливаются с одним классом точности 0,2 или 0,5.